

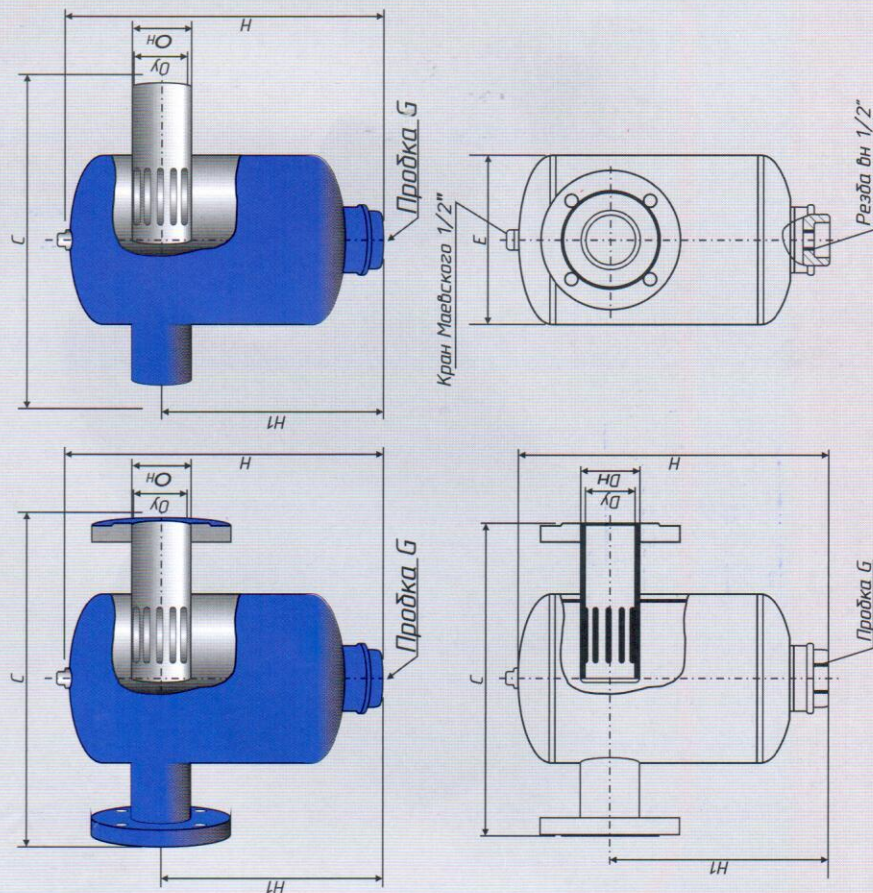
I. Назначение изделия

Данные грязевики предназначены для очистки воды от механических примесей (песок, окарины, продукты коррозии) в трубопроводах Ду 40-250 с условным давлением не более 1,6 МПа и температурой рабочей среды не более 150°C при температуре окружающего воздуха не ниже минус 40°C.

Используется для очистки холодной и горячей воды на:

- вводах в ЦТП;
- абонентских вводах водоснабжения и электвортовых узлах;
- обратных трубопроводах тепловой сети котельных;
- как первая ступень очистки воды перед фильтрами тонкой очистки и пр.

II. Общий вид и габаритные размеры Грязевик абонентский вертикальный



Обозначение	Ду	Ру	Размер, мм				
			С	Н	Н1	Пробка, G	E
Грязевик абонентский вертикальный	32	1,0-1,6	286	330	270	M15	133
	40	1,0-1,6	320	340	265	M50	159
	50		360	370	270	M50	159
	65	MПа	410	430	340	M79	219
	80	MПа	460	480	370	M79	219
	100		520	500	400	M96	300
	125	MПа	550	630	500	M96	300
	150		670	700	600	M96	300
	200	MПа	670	700	600	M96	426
	250		920	700	600	M96	530

III. Техническая характеристика

1. Грязевик Ду (с фланцами, без фланцев)
2. Условное давление Ру 16кгс/см² (1,6 МПа)
3. Рабочая среда: вода
4. Разработан на основании технических условий:
ТУ 28.99.39-001-65375857-2017
5. Сертификат соответствия: №РОСС RU.НВ61.Н13383

IV. Конструкция и принцип действия

Грязевик представляет собой стальной напорный цилиндрический аппарат, сформированный из:

- стальных труб по ГОСТ 10704-91, ГОСТ 10705-80;
- эллиптических заглушек по ГОСТ 17379-2001;
- фланцев по ГОСТ 12820-80; 33259-2015.
- соединенных между собой электродуговой сваркой в среде Со₂.

Внутреннее устройство грязевика представляет собой трубопровод с расширенным участком, где под действием изменения скорости потока и гравитации происходит выпадение механических примесей. Выходящий патрубок грязевика имеет внутренний глухой торец и прорези, общая площадь которых равна площади диаметра входящего патрубка.

В нижней части грязевика установлен штуцер с ввернутой чугунной пробкой служащие для обеспечения удаления накопившихся шламовых загрязнений. Чугунная пробка имеет так же внутреннюю резьбу М15, для возможности установки спускового дренажного вентиля (входит в комплект поставки **кран шаровый**). Для спуска воздуха, на верхней части грязевика установлен **кран Маевского Ду 15 мм (входит в комплект поставки)**.

V. Данные об испытании

Испытание произвел « _____ » _____ 202 _____ г.
Количество изделий в партии _____ шт.

